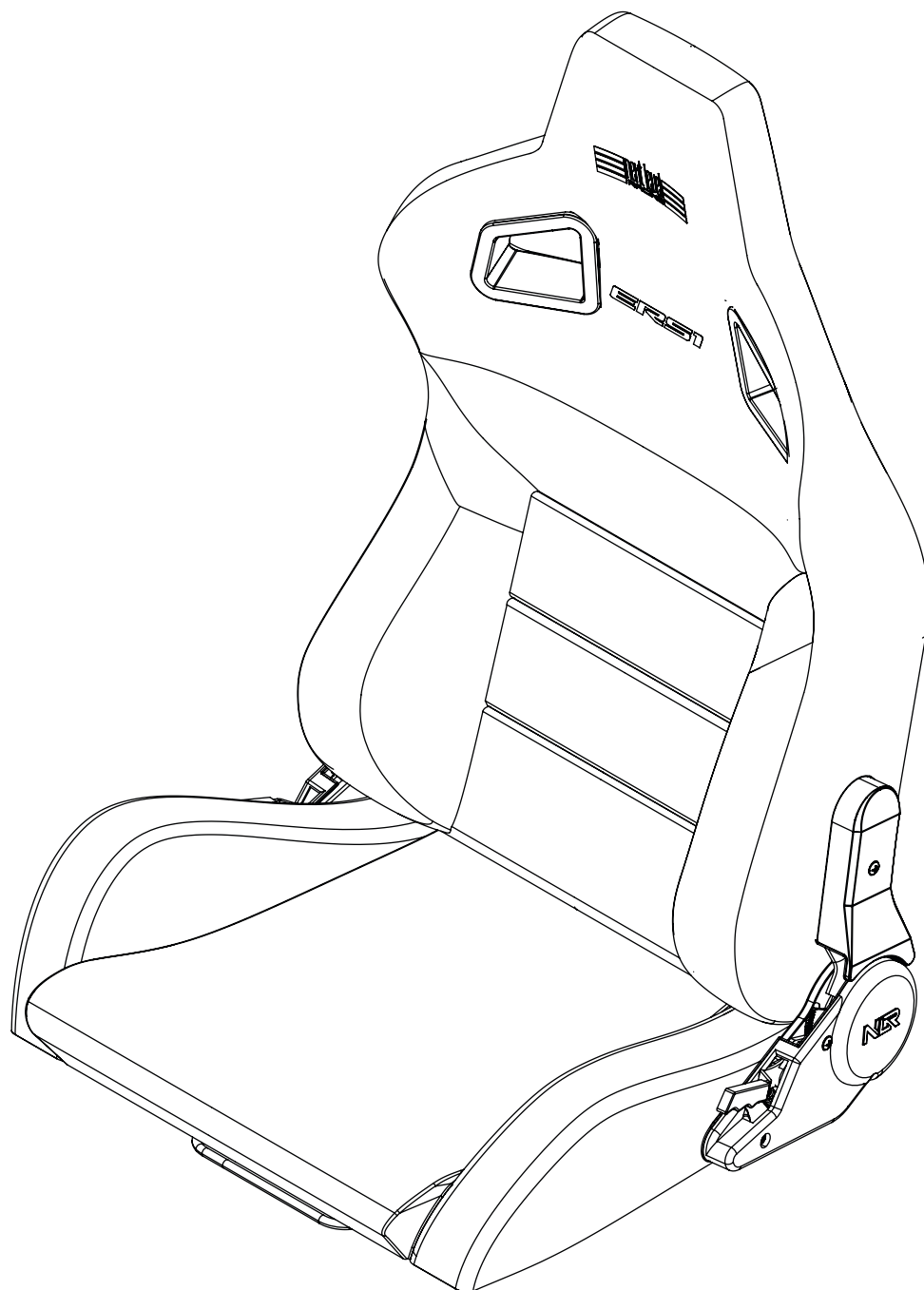


TAKE RACING TO THE NEXT LEVEL®

ERS1 SEAT

INSTRUCTION MANUAL



YOUR SIM RACING JOURNEY STARTS HERE

We know you're eager to start racing! Take your time with the instructions and follow this guide to assemble your product. You'll be setting yourself up for success with following the instruction booklet to fully optimize your product.








**ASSEMBLY
VIDEO**

bit.ly/nlrbuild



**FOLLOW
US**

-  @next_level_racing
-  @nextlevelracingOfficial
-  @nextlvlracing
-  Next Level Racing
-  support@nextlevelracing.com

**TAKE RACING
TO THE NEXT LEVEL®**

[NEXTLEVELRACING.COM](https://nextlevelracing.com)





PRE-RACE CHECKS

WARNING

- Please do not use power tools for assembly as over tightening can damage parts.
- If in doubt consult the installation video or contact us on support@nextlevelracing.com
- Make sure all mounting points are aligned correctly to avoid twisting your seat or fame.
- Take care when adjusting the Seat Recliner to avoid injury.
- Lay out and build on a level surface.
- Do not force parts together.
- Avoid cross threading bolts.

WARNING: RECLINERS SHOULD ONLY BE ADJUSTED ONCE THE SEAT BACK IS



If you require any support with your product please contact our friendly team at: support@nextlevelracing.com



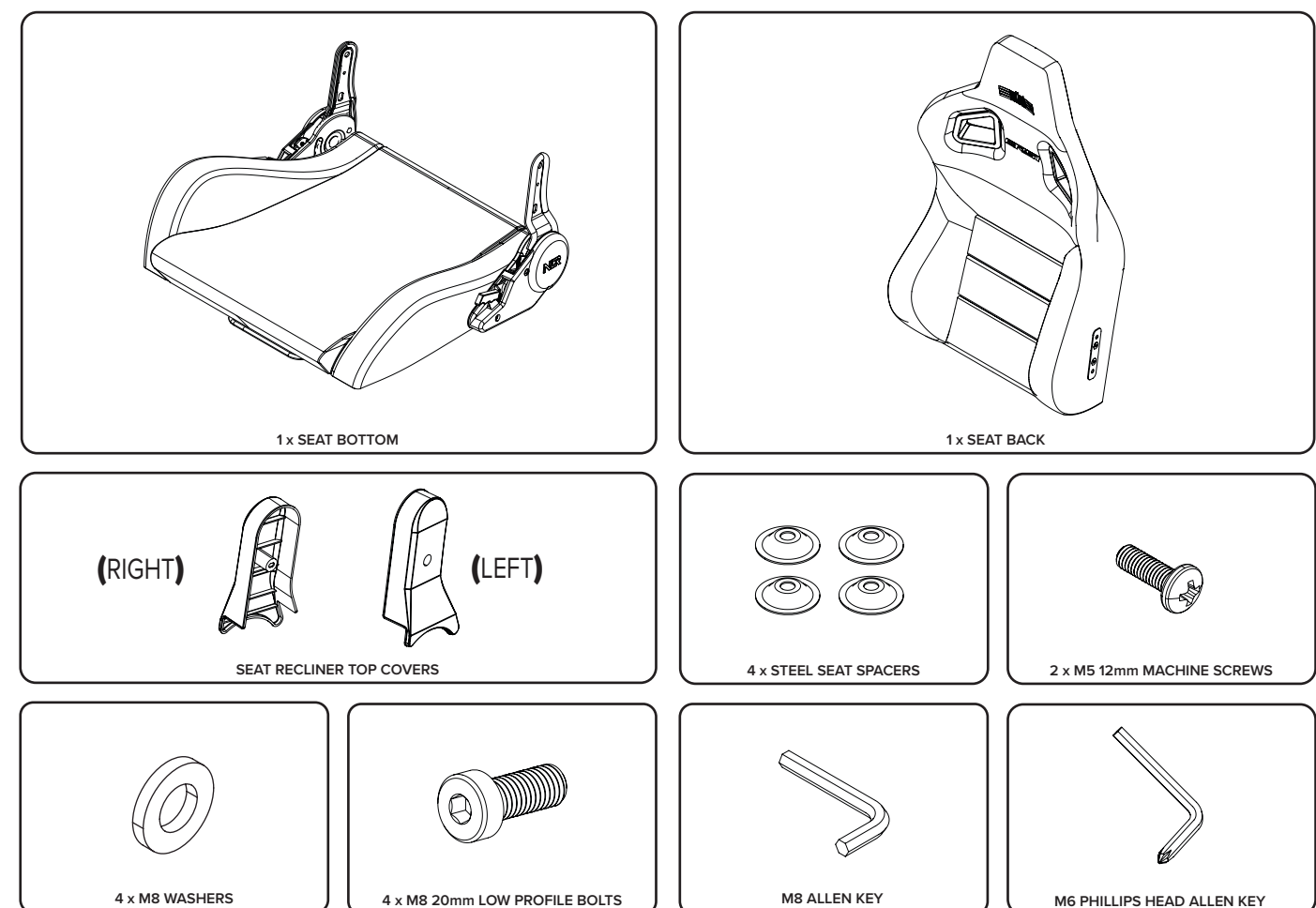
WARNING

CHOKING HAZARD - Small parts not for children under 3 years or any individuals who have a tendency to place inedible objects in their mouths.



bit.ly/nlrbuild

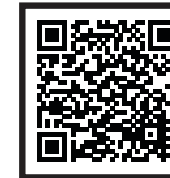
IN THE BOX *NOT TO SCALE



NOTE: Some Items Come with Rust Resistant Coating



support@nextlevelracing.com



Video Instruction: bit.ly/nlrbuild

TABLE OF CONTENTS

ERS1 SEAT ASSEMBLY:

PAGES: 07 - 09

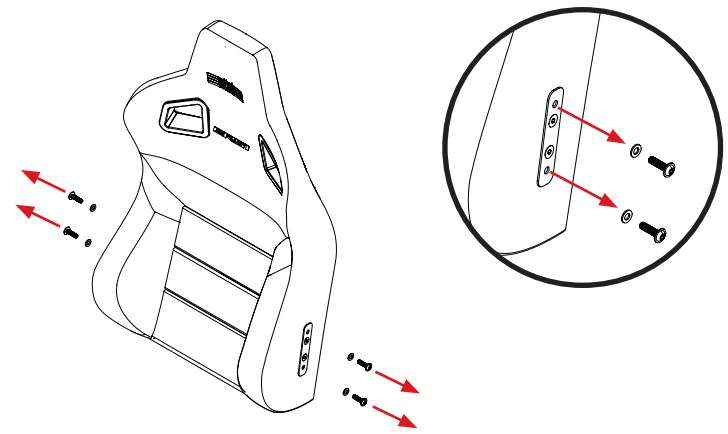
ELITE COCKPIT SEAT INSTALLATION:

PAGES: 09 - 11

GTTRACK COCKPIT SEAT INSTALLATION:

PAGES: 11 - 14

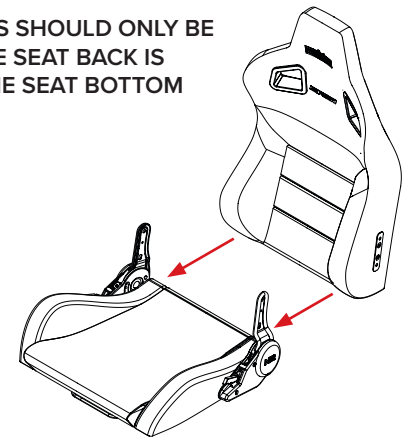
ERS1 SEAT ASSEMBLY



PARTS:
• 1 x Seat Back

01 Uninstall the M8 Dome Shaped Bolts and Washers pre-installed on the Seat Back.

WARNING: RECLINERS SHOULD ONLY BE ADJUSTED ONCE THE SEAT BACK IS FULLY SECURED TO THE SEAT BOTTOM

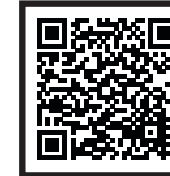


PARTS:
• 1 x Seat Bottom

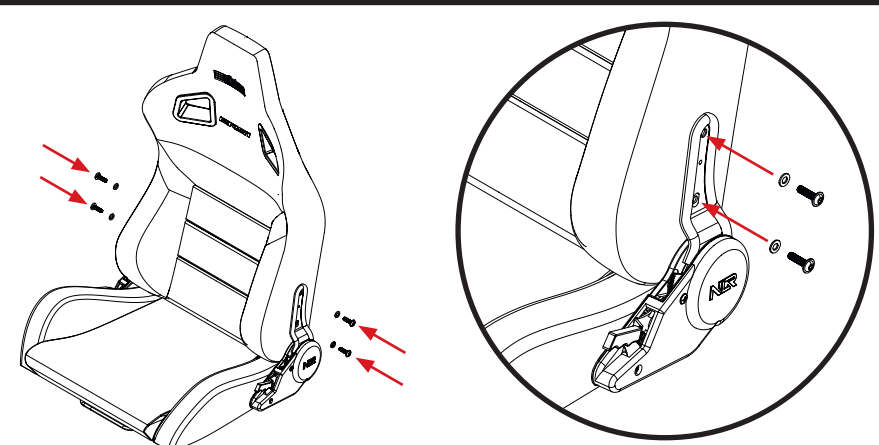
02 Align the Seat Back threaded inserts with the mounting holes on the Seat Recliners attached to the Seat Bottom.



support@nextlevelracing.com

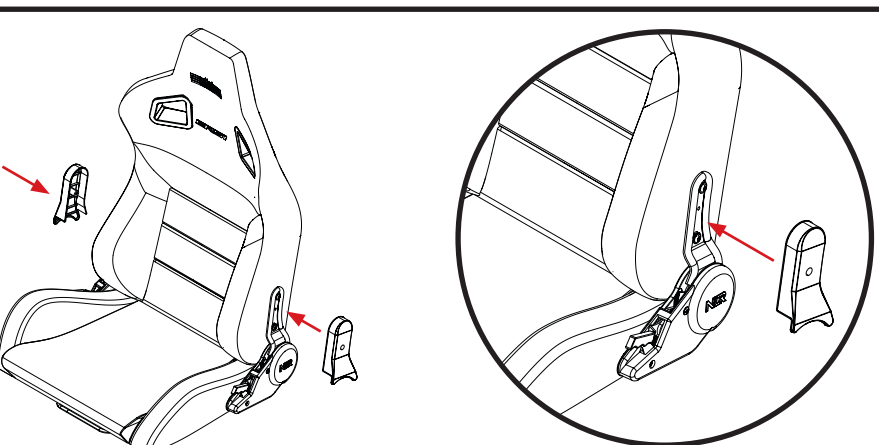


Video Instruction: bit.ly/nlrbuild



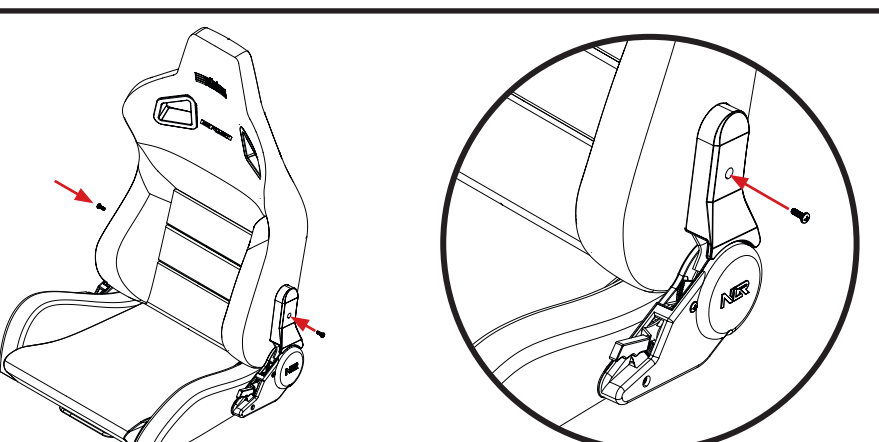
03 Bolt through and secure with Dome Shaped Bolts and Washers previously uninstalled in Step 01.

PARTS:
• NIL



04 Align the holes on the Seat Recliner Top Covers with the threaded holes on the Seat Recliners.

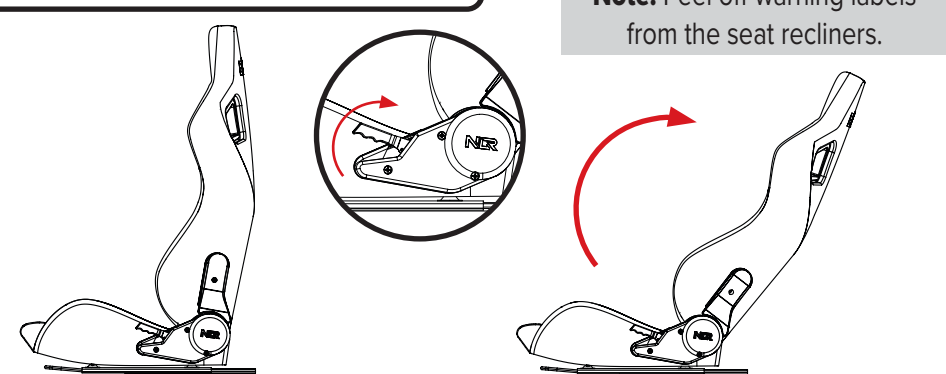
PARTS:
• 2 x Seat Recliner Top Covers



05 Secure using 2 x M5 Machine Screws.

PARTS:
• 2 x M5 12mm Machine Screws

SEAT RECLINER ADJUSTMENT

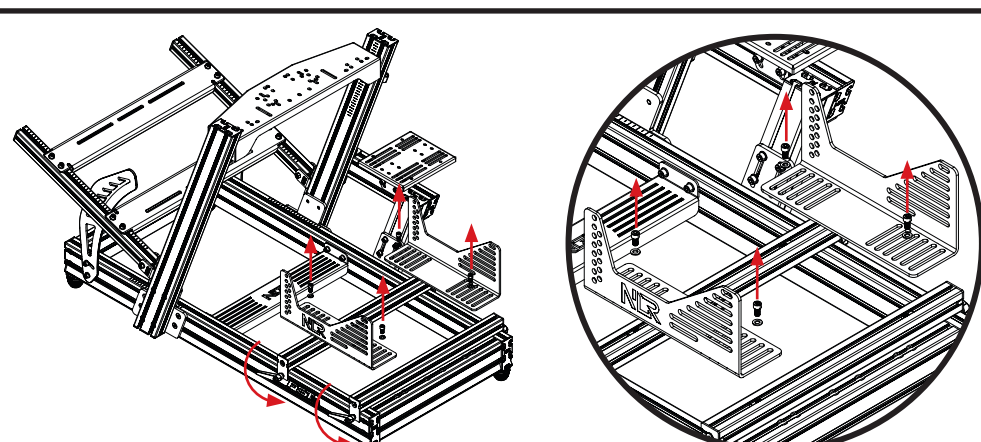


Note: Peel off warning labels from the seat recliners.

06 Lift both Seat Recliner Levers and adjust the Seat Back to the desired angle. Release the levers to lock in place.

PARTS:
• NIL

ELITE COCKPIT SEAT INSTALLATION



01 Uninstall the Bolts and Washers securing the Elite Seat Brackets to the cockpit frame and remove the Seat Brackets. Loosen the Ratchet Handles securing the Seat Slider Assemblies to the cockpit frame.

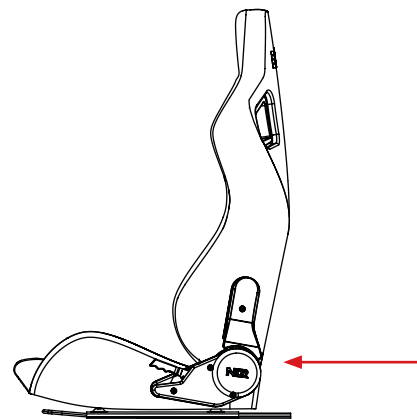
PARTS:
• NIL



support@nextlevelracing.com

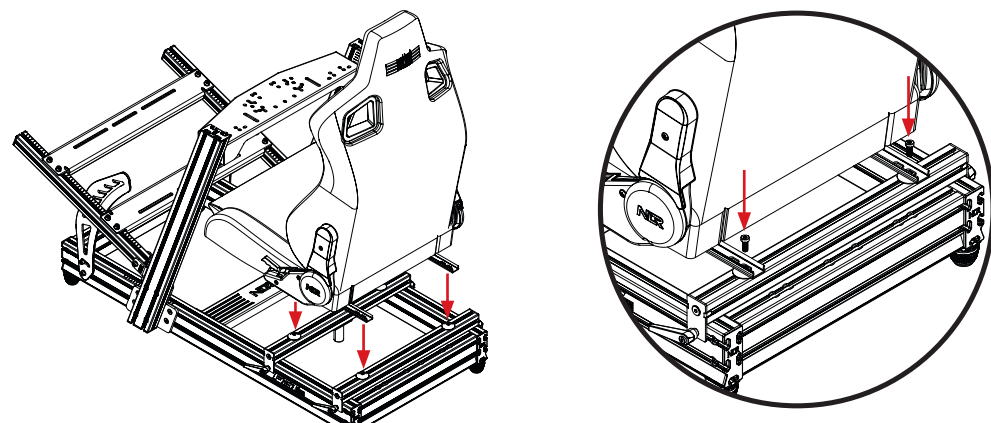


Video Instruction: bit.ly/nlrbuild



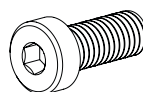
PARTS:
• NIL

02 Lift the Seat Slider Lever up and slide the seat all the way forward to access the rear mounting holes on the Seat Sliders.

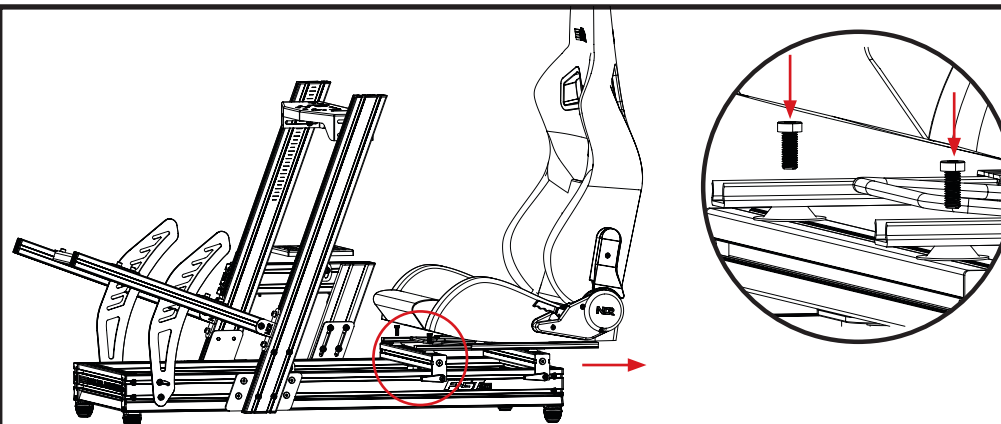


PARTS:
• 2 x M8 20mm Low Profile Bolts

• 2 x Steel Seat Spacers

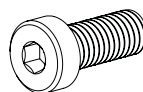


03 Align the rear mounting holes on the seat slider with the T-Nuts in the rear 4040 extrusion. Place Steel Seat Spacer between the 4040 extrusion and the Seat Slider connected to the ERS1, bolt through the Seat Slider and Steel Spacer into the T-Nuts.



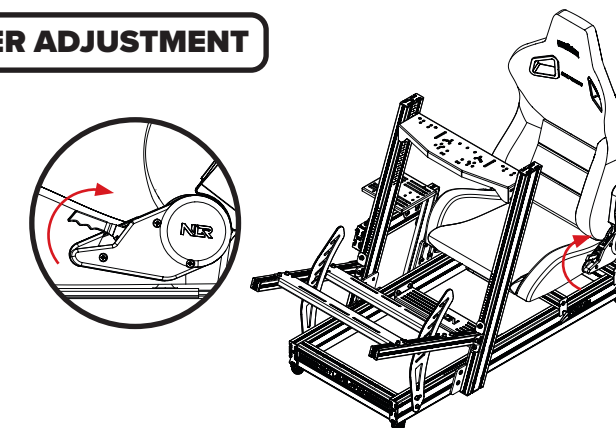
PARTS:
• 2 x M8 20mm Low Profile Bolts

• 2 x Steel Seat Spacers



04 Slide the seat all the way back to access the front mounting holes. Align the front mounting holes on the seat slider with the T-Nuts in the front 4040 extrusion. Place Steel Seat Spacer between the 4040 extrusion and the Seat Slider connected to the ERS1, bolt through the Seat Slider and Steel Spacer into the T-Nuts.

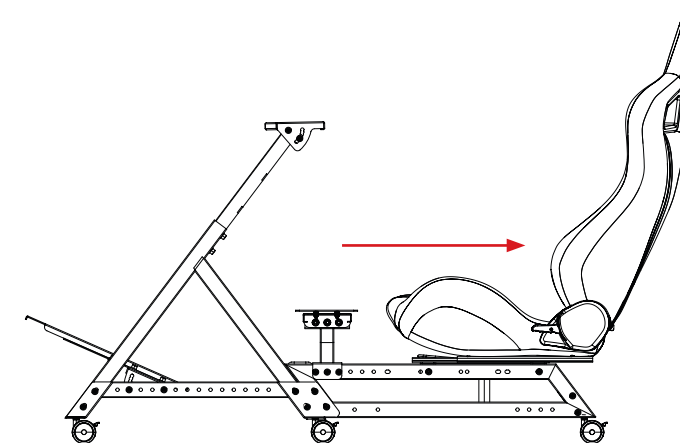
SEAT RECLINER ADJUSTMENT



PARTS:
• NIL

05 Lift both Seat Recliner Levers and adjust the Seat Back to the desired angle. Release the levers to lock in place.

GTTRACK COCKPIT SEAT INSTALLATION



PARTS:
• NIL

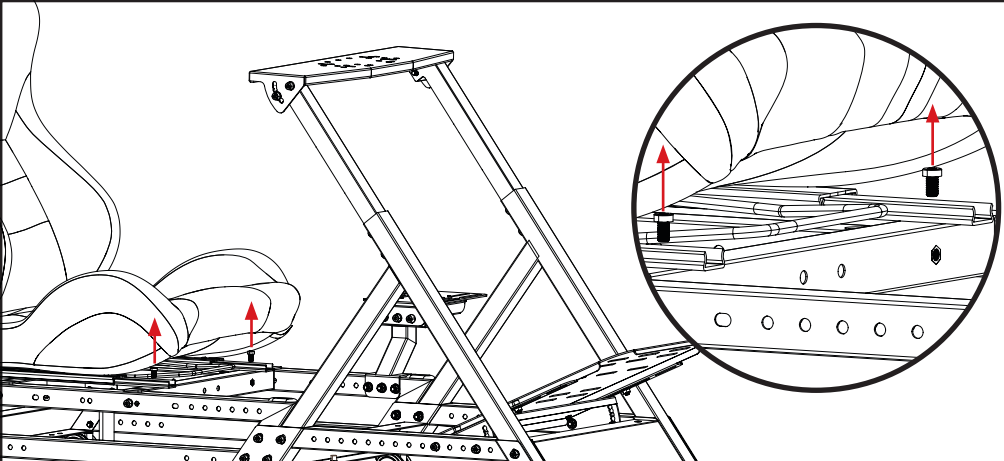
01 Slide the GTTrack Seat all the way back to access the front Bolts.



support@nextlevelracing.com




Video Instruction: bit.ly/nlrbuild



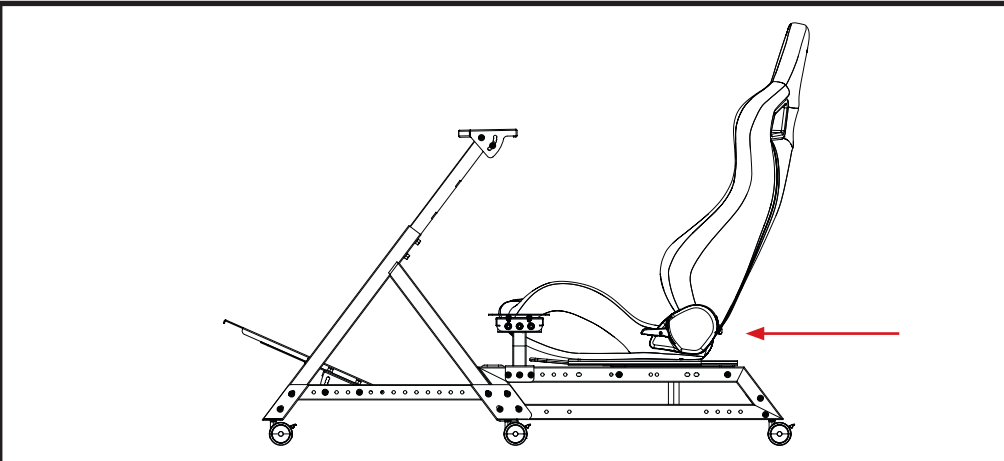
02 Uninstall the front Bolts securing the Seat Sliders to the frame.

PARTS:
• NIL



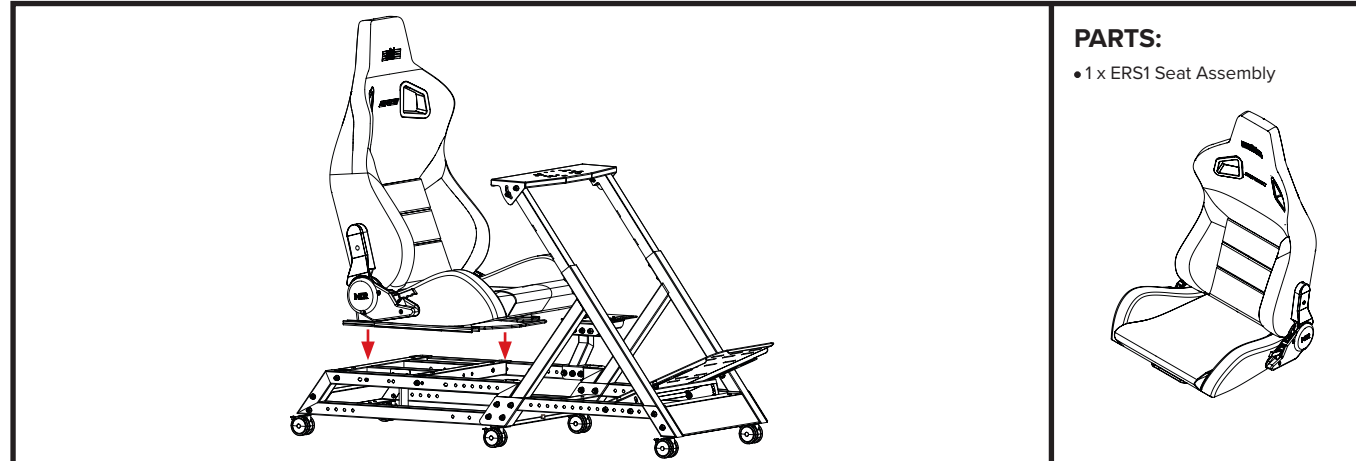
05 Remove the GTTrack Seat Assembly.

PARTS:
• NIL



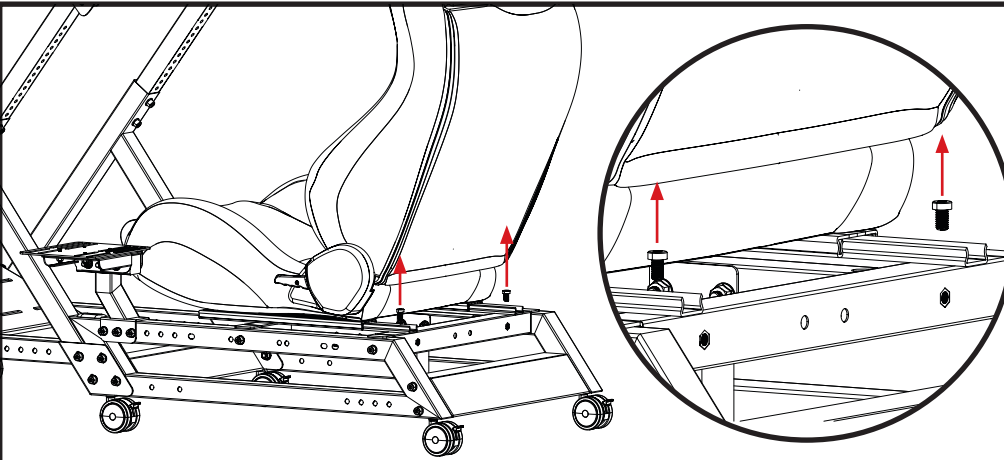
03 Slide the GTTrack Seat all the way forward to access the rear Bolts.

PARTS:
• NIL



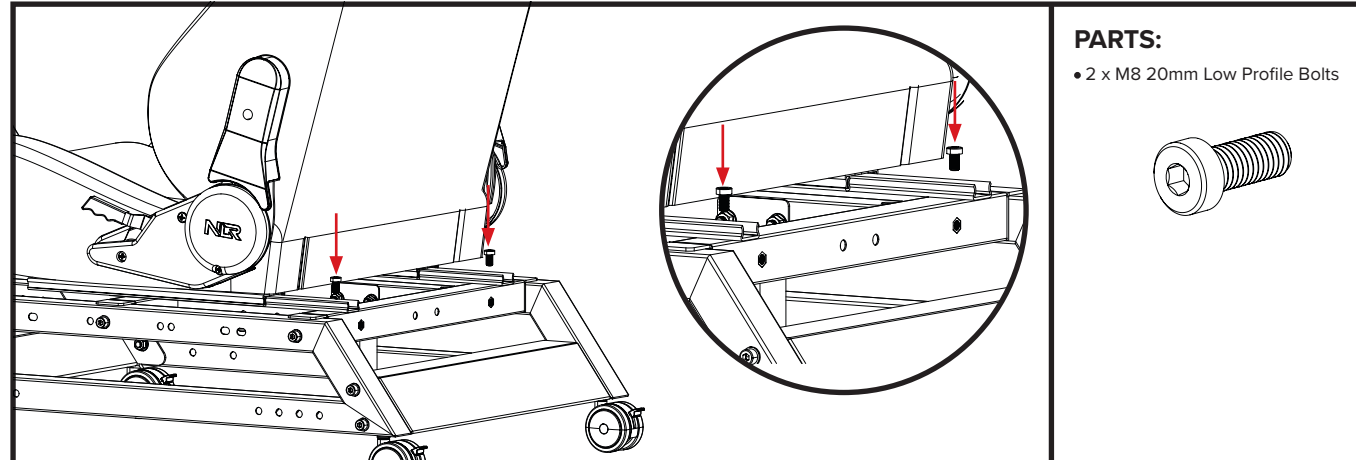
06 Align the ERS1 Seat Slider mounting holes with the threaded inserts on the GTTrack frame.

PARTS:
• 1 x ERS1 Seat Assembly



04 Uninstall the rear Bolts securing the Seat Sliders to the frame.

PARTS:
• NIL



07 Slide the ERS1 Seat all the way forward to access the rear holes on the Seat Sliders. Bolt through the rear holes and secure using 2 x M8 Low Profile Bolts.

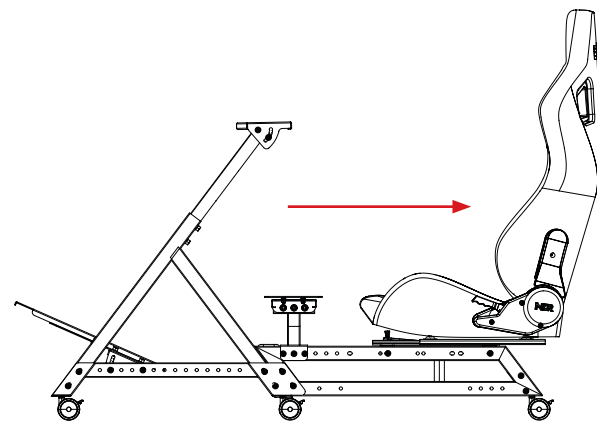
PARTS:
• 2 x M8 20mm Low Profile Bolts



support@nextlevelracing.com



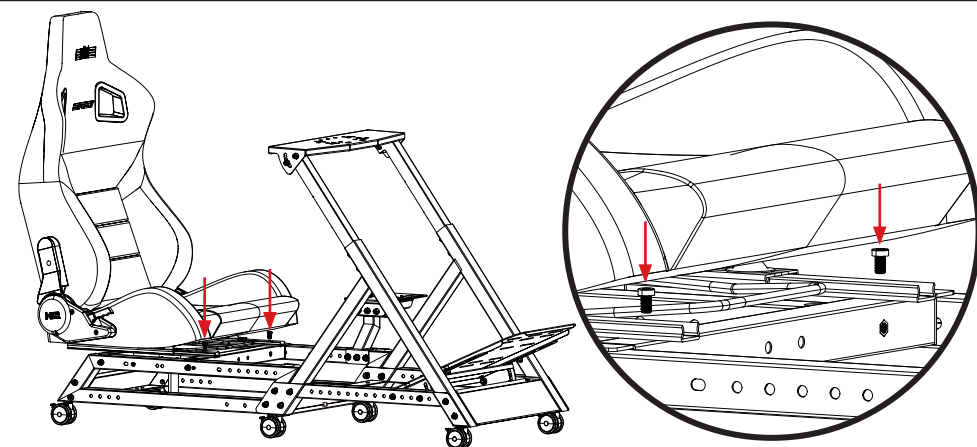
Video Instruction: bit.ly/nlrbuild



PARTS:

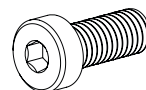
- NIL

08 Slide the ERS1 Seat all the way back to access the front holes on the Seat Sliders.

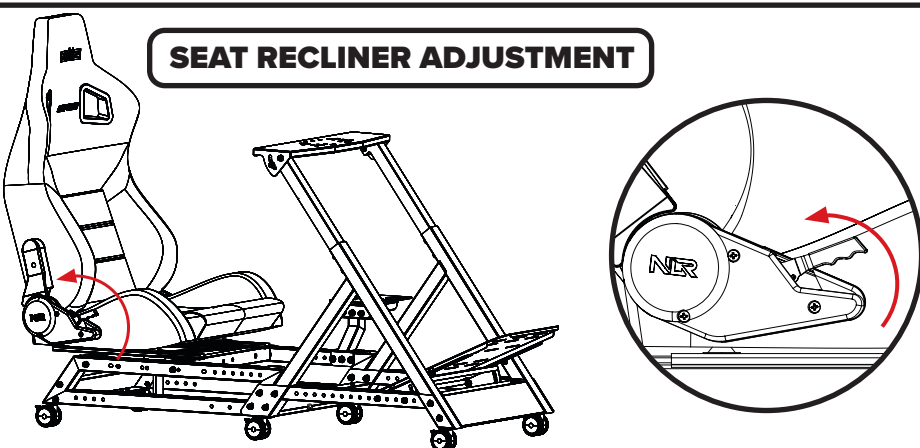


PARTS:

- 2 x M8 20mm Low Profile Bolts



09 Bolt through and secure using 2 x M8 Low Profile Bolts.



SEAT RECLINER ADJUSTMENT

PARTS:

- NIL

10 Lift both Seat Recliner Levers and adjust the Seat Back to the desired angle. Release the levers to lock in place.



WARNING

Please do not use power tools for assembly as over tightening can damage parts.

If in doubt consult the installation video or contact us on support@nextlevelracing.com

Make sure all mounting points are aligned correctly to avoid twisting your seat or fame.

Lay out and build on a level surface.

Do not force parts together.

Avoid cross threading bolts.

Take care when adjusting the Seat Recliner to avoid injury.

ASSISTANCE



**ASSEMBLY
VIDEO**

bit.ly/nlrbuild

If you require further support with your product please contact our friendly team at: support@nextlevelracing.com



support@nextlevelracing.com



Video Instruction: bit.ly/nlrbuid

FR

NEXT LEVEL RACING® SIÈGE ERS1 – MANUEL D'INSTRUCTIONS

Votre aventure Sim Racing commence ici. Nous savons que vous êtes impatient de commencer la course ! Prenez votre temps avec les instructions et suivez ce guide pour assembler votre produit. Vous vous préparerez au succès en suivant le livret d'instructions pour optimiser pleinement votre produit. Pour la vidéo d'assemblage, scannez le code QR. bit.ly/nlrbuid.

AVERTISSEMENT

- Veuillez ne pas utiliser d'outils électriques pour l'assemblage car un serrage excessif peut endommager les pièces.
- En cas de doute, consultez la vidéo d'installation ou contactez-nous sur support@nextlevelracing.com
- Assurez-vous que tous les points de montage sont correctement alignés pour éviter de tordre votre siège ou votre renommée.
- Faites attention lors du réglage de l'inclinaison du siège pour éviter les blessures.
- Disposez et construisez sur une surface plane.
- Ne forcez pas les pièces ensemble.
- Évitez les boulons à filetage croisé

Si vous avez besoin d'assistance avec votre produit, veuillez contacter notre équipe amicale à l'adresse : support@nextlevelracing.com

AVERTISSEMENT RISQUE D'ÉTOUFFEMENT

Petites pièces déconseillées aux enfants de moins de 3 ans ou à toute personne ayant tendance à mettre des objets non comestibles dans sa bouche.

TABLE DES MATIÈRES

ASSEMBLAGE SIÈGE ERS1 : Pages 07-09
 INSTALLATION DU SIÈGE DE COCKPIT ÉLITE : Pages 09-11
 INSTALLATION DU SIÈGE GTTRACK COCKPIT ERS1 : Pages 11-14

DÉBUT

ASSEMBLAGE DE SIÈGE NLR ERS1

Étape 01 - Reportez-vous à l'image. Désinstallez les boulons et rondelles en forme de dôme M8 préinstallés sur le dossier du siège. Pièces : Dossier du siège
 Étape 02 - Reportez-vous à l'image. AVERTISSEMENT : LES INCLINABLES NE DOIVENT ÊTRE AJUSTÉS QU'UNE FOIS QUE LE DOSSIER DU SIÈGE EST COMPLÈTEMENT FIXÉ AU BAS DU SIÈGE. Alignez les inserts filetés du dossier du siège avec les trous de montage sur les fauteuils inclinables du siège fixés au bas du siège. Pièces : fond du siège.
 Étape 03 - Reportez-vous à l'image. Boulonnez et fixez avec les boulons et rondelles en forme de dôme préalablement désinstallés à l'étape 01.
 Étape 04 - Reportez-vous à l'image. Alignez les trous sur les couvercles supérieurs des sièges inclinables avec les trous filetés sur les sièges inclinables. 2 x housses de siège inclinables
 Étape 05 - Reportez-vous à l'image. Fixez à l'aide de 2 vis à métaux M5. Pièces : 2 vis à métaux M5 de 12 mm.
 Étape 06 - Reportez-vous à l'image. RÉGLAGE DE L'INCLINAISON DU SIÈGE. Soulevez les deux leviers d'inclinaison du siège et ajustez le dossier du siège à l'angle souhaité. Relâchez les leviers pour verrouiller en place. Remarque : Décollez les étiquettes d'avertissement des fauteuils inclinables.

INSTALLATION DU SIÈGE DE COCKPIT ÉLITE

Étape 01 - Reportez-vous à l'image. Désinstallez les boulons et les rondelles fixant les supports de siège Elite au cadre du cockpit et retirez les supports de siège. Desserrez les poignées à cliquet fixant les assemblages de glissières de siège au cadre du cockpit.
 Étape 02 - Reportez-vous à l'image. Soulevez le levier du curseur du siège et faites glisser le siège complètement vers l'avant pour accéder aux trous de montage arrière sur les curseurs du siège.
 Étape 03 - Reportez-vous à l'image. Alignez les trous de montage arrière sur la glissière du siège avec les écrous en T dans l'extrusion 4040 arrière. Placez l'entretoise de siège en acier entre l'extrusion 4040 et la glissière de siège connectée à l'ERS1, boulonnez à travers la glissière de siège et l'entretoise en acier dans les écrous en T. Pièces : 2 boulons M8 à profil bas de 20 mm, 2 entretoises de siège en acier.
 Étape 04 - Reportez-vous à l'image. Faites glisser le siège complètement vers l'arrière pour accéder aux trous de montage avant. Alignez les trous de montage avant de la glissière du siège avec les écrous en T du profilé avant 4040. Placez l'entretoise de siège en acier entre l'extrusion 4040 et la glissière de siège connectée à l'ERS1, boulonnez à travers la glissière de siège et l'entretoise en acier dans les écrous en T. Pièces : 2 boulons M8 à profil bas de 20 mm, 2 entretoises de siège en acier.
 Étape 05 - Reportez-vous à l'image. Soulevez les deux leviers d'inclinaison du siège et ajustez le dossier du siège à l'angle souhaité. Relâchez les leviers pour verrouiller en place.

INSTALLATION DU SIÈGE DE COCKPIT GTTRACK

Étape 01 - Reportez-vous à l'image. 1 Faites glisser le siège GTTrack complètement vers l'arrière pour accéder aux boulons avant.
 Étape 02 - Reportez-vous à l'image. Désinstallez les boulons avant fixant les glissières du siège au cadre.
 Étape 03 - Reportez-vous à l'image. 3 Faites glisser le siège GTTrack complètement vers l'avant pour accéder aux boulons arrière.
 Étape 04 - Reportez-vous à l'image. Désinstallez les boulons arrière fixant les glissières du siège au cadre.
 Étape 05 - Reportez-vous à l'image. Retirez l'assemblage du siège GTTrack.
 Étape 06 - Reportez-vous à l'image. Alignez les trous de montage du curseur de siège ERS1 avec les inserts filetés sur le cadre GTTrack. Pièces : 1 x Assemblage de siège ERS1.
 Étape 07 - Reportez-vous à l'image. Faites glisser le siège ERS1 complètement vers l'avant pour accéder aux trous arrière sur les glissières du siège. Boulonnez à travers les trous arrière et fixez à l'aide de 2 boulons à profil bas M8. Pièces : 2 boulons à profil bas M8 de 20 mm.
 Étape 08 - Reportez-vous à l'image. Faites glisser le siège ERS1 complètement vers l'arrière pour accéder aux trous avant des glissières du siège.
 Étape 09 - Reportez-vous à l'image. Boulonnez et fixez à l'aide de 2 boulons à profil bas M8. Pièces : 2 boulons à profil bas M8 de 20 mm.
 Étape 10 - Reportez-vous à l'image. Soulevez les deux leviers d'inclinaison du siège et ajustez le dossier du siège à l'angle souhaité. Relâchez les leviers pour verrouiller en place.

AVERTISSEMENT

- Veuillez ne pas utiliser d'outils électriques pour l'assemblage car un serrage excessif peut endommager les pièces.
- En cas de doute, consultez la vidéo d'installation ou contactez-nous sur support@nextlevelracing.com
- Assurez-vous que tous les points de montage sont correctement alignés pour éviter de tordre votre siège ou votre renommée.
- Faites attention lors du réglage de l'inclinaison du siège pour éviter les blessures.
- Disposez et construisez sur une surface plane.
- Ne forcez pas les pièces ensemble.
- Évitez les boulons à filetage croisé

ASSISTANCE

Si vous avez besoin d'une assistance supplémentaire avec votre produit, veuillez contacter notre équipe amicale à l'adresse : support@nextlevelracing.com

NL

NEXT LEVEL RACING® ERS1 ZITTING – INSTRUCTIEHANDLEIDING

Je Sim Racing-reis begint hier. We weten dat je staat te popelen om te gaan racen! Neem de tijd voor de instructies en volg deze handleiding om uw product in elkaar te zetten. U maakt zich klaar voor succes door het instructieboekje te volgen om uw product volledig te optimaliseren. Voor montagevideo, QR-code scannen. bit.ly/nlrbuid.

WAARSCHUWING

- Gebruik geen elektrisch gereedschap voor de montage, omdat te vast aandraaien onderdelen kan beschadigen.
- Raadpleeg bij twijfel de installatievideo of neem contact met ons op via support@nextlevelracing.com
- Zorg ervoor dat alle bevestigingspunten correct zijn uitgelijnd om te voorkomen dat uw stoel of faam verdraait.
- Wees voorzichtig bij het afstellen van de stoelfauteuil om letsel te voorkomen.
- Leg uit en bouw op een vlakke ondergrond.
- Forceer onderdelen niet samen.
- Vermijd het kruisen van bouten

Als je ondersteuning nodig hebt bij je product, neem dan contact op met ons vriendelijke team via: support@nextlevelracing.com

WAARSCHUWING VERSTIKKINGSGEVAAR

Kleine onderdelen niet voor kinderen jonger dan 3 jaar of personen die de neiging hebben om oneetbare voorwerpen in hun mond te stoppen.

INHOUDSOPGAVE

ERS1 ZITTING MONTAGE: Pagina's 07-09
 ELITE COCKPIT STOELINSTALLATIE: pagina's 09-11
 GTTRACK COCKPIT ERS1 STOELINSTALLATIE: pagina's 11-14

BEGIN

NLR ERS1 ZITTING MONTAGE

Stap 01 – Raadpleeg de afbeelding. Verwijder de M8 koepelvormige bouten en ringen die vooraf op de rugleuning zijn geïnstalleerd. Onderdelen: rugleuning
 Stap 02 – Raadpleeg de afbeelding. WAARSCHUWING: RECLINES MOETEN SLECHTS WORDEN AFGESTELD ZODRA DE RUGLEUNING VOLLEDIG IS BEVESTIGD AAN DE ONDERKANT VAN DE STOEL. Lijn de schroefdraadinzetstukken van de rugleuning uit met de montagegaten op de stoelfauteuils die aan de onderkant van de stoel zijn bevestigd. Onderdelen: Zitting Bodem.
 Stap 03 – Raadpleeg de afbeelding. Schroef door en zet vast met koepelvormige bouten en ringen die eerder in stap 01 zijn verwijderd.
 Stap 04 – Raadpleeg de afbeelding. Lijn de gaten in de topcovers van de stoelfauteuils uit met de schroefdraadgaten op de stoelfauteuils. 2 x stoelhoezen voor relaxfauteuils
 Stap 05 – Raadpleeg de afbeelding. Zet vast met 2 x M5 machineschroeven. Onderdelen: 2 x M5 12 mm machineschroeven.
 Stap 06 – Zie afbeelding. AFBESTELLING VAN DE ZITPLAATS. Til beide hendels van de stoelleuning op en stel de rugleuning in in de gewenste hoek. Laat de hendels los om ze op hun plaats te vergrendelen. Opmerking: verwijder waarschuwingsetiketten van de fauteuils.

ELITE COCKPIT ZITTING INSTALLATIE

Stap 01 – Raadpleeg de afbeelding. Verwijder de bouten en ringen waarmee de Elite-stoelbeugels aan het cockpitframe zijn bevestigd en verwijder de stoelbeugels. Maak de ratelhendels los waarmee de stoelschuifconstructies aan het cockpitframe zijn bevestigd.
 Stap 02 – Raadpleeg de afbeelding. Til de hendel van de stoelschuif omhoog en schuif de stoel helemaal naar voren om bij de achterste montagegaten op de stoelgeleiders te komen.
 Stap 03 – Raadpleeg de afbeelding. Lijn de achterste montagegaten op de stoelschuif uit met de T-moeren in de achterste 4040 extrusie. Plaats de stalen stoelafstandhouder tussen de 4040-extrusie en de stoelschuif die is aangesloten op de ERS1, bout door de stoelschuif en de stalen tussenring in de T-moeren. Onderdelen: 2 x M8 20 mm laagprofielbouten, 2 x stalen stoelafstandhouders.
 Stap 04 – Raadpleeg de afbeelding. Schuif de stoel helemaal naar achteren om bij de voorste montagegaten te komen. Lijn de voorste montagegaten op de stoelschuif uit met de T-moeren in de voorste 4040 extrusie. Plaats de stalen stoelafstandhouder tussen de 4040-extrusie en de stoelschuif die is aangesloten op de ERS1, bout door de stoelschuif en de stalen tussenring in de T-moeren. Onderdelen: 2 x M8 20 mm laagprofielbouten, 2 x stalen stoelafstandhouders.
 Stap 05 – Raadpleeg de afbeelding. Til beide hendels van de stoelleuning op en stel de rugleuning in in de gewenste hoek. Laat de hendels los om ze op hun plaats te vergrendelen.

GTTRACK COCKPIT ZITTING INSTALLATIE

Stap 01 – Raadpleeg de afbeelding. 1 Schuif de GTTrack-stoel helemaal naar achteren om bij de voorste bouten te kunnen komen.
 Stap 02 – Raadpleeg de afbeelding. Maak de voorste bouten los waarmee de stoelgeleiders aan het frame zijn bevestigd.
 Stap 03 – Raadpleeg de afbeelding. 3 Schuif de GTTrack-stoel helemaal naar voren om bij de achterste bouten te kunnen.
 Stap 04 – Raadpleeg de afbeelding. Maak de achterste bouten los waarmee de stoelgeleiders aan het frame zijn bevestigd.
 Stap 05 – Raadpleeg de afbeelding. Verwijder de GTTrack-zadelconstructie.
 Stap 06 – Zie afbeelding. Lijn de montagegaten van de ERS1 Seat Slider uit met de schroefdraadinzetstukken op het GTTrack-frame. Onderdelen: 1 x ERS1 zadelmontage.
 Stap 07 – Raadpleeg de afbeelding. Schuif de ERS1-stoel helemaal naar voren om toegang te krijgen tot de achterste gaten op de stoelschuifregelaars. Bout door de achterste gaten en zet vast met 2 x M8 laagprofielbouten. Onderdelen: 2 x M8 20 mm laagprofielbouten.
 Stap 08 – Raadpleeg de afbeelding. Schuif de ERS1-stoel helemaal naar achteren om toegang te krijgen tot de voorste gaten op de stoelschuifregelaars.
 Stap 09 – Raadpleeg de afbeelding. Schroef door en zet vast met 2 x M8 laagprofielbouten. Onderdelen: 2 x M8 20 mm laagprofielbouten.
 Stap 10 – Raadpleeg de afbeelding. Til beide hendels van de stoelleuning op en stel de rugleuning in in de gewenste hoek. Laat de hendels los om ze op hun plaats te vergrendelen.

WAARSCHUWING

- Gebruik geen elektrisch gereedschap voor de montage, omdat te vast aandraaien onderdelen kan beschadigen.
- Raadpleeg bij twijfel de installatievideo of neem contact met ons op via support@nextlevelracing.com
- Zorg ervoor dat alle bevestigingspunten correct zijn uitgelijnd om te voorkomen dat uw stoel of faam verdraait.
- Wees voorzichtig bij het afstellen van de stoelfauteuil om letsel te voorkomen.
- Leg uit en bouw op een vlakke ondergrond.
- Forceer onderdelen niet samen.
- Vermijd het kruisen van bouten

BIJSTAND

Als je meer ondersteuning nodig hebt met je product, neem dan contact op met ons vriendelijke team via: support@nextlevelracing.com



support@nextlevelracing.com



Video Instruction: bit.ly/nlrbuid

IT

NEXT LEVEL RACING® SEDILE ERS1 - MANUALE DI ISTRUZIONI

Il tuo viaggio in Sim Racing inizia qui. Sappiamo che non vedi l'ora di iniziare a correre! Prenditi il tuo tempo con le istruzioni e segui questa guida per assemblare il tuo prodotto. Ti preparerai al successo seguendo il libretto di istruzioni per ottimizzare completamente il tuo prodotto. Per il video di montaggio, scansiona il codice QR. bit.ly/nlrbuid.

AVVERTIMENTO

- Non utilizzare utensili elettrici per il montaggio poiché un serraggio eccessivo può danneggiare le parti.
- In caso di dubbio consultare il video di installazione o contattarci su support@nextlevelracing.com
- Assicurati che tutti i punti di montaggio siano allineati correttamente per evitare di torcere il sedile o la fama.
- Prestare attenzione durante la regolazione della poltrona reclinabile per evitare lesioni.
- Disporre e costruire su una superficie piana.
- Non forzare le parti insieme.
- Evitare bulloni con filettatura incrociata

Se hai bisogno di supporto con il tuo prodotto, contatta il nostro team amichevole all'indirizzo: support@nextlevelracing.com

AVVERTENZA PERICOLO DI SOFFOCAMENTO

Piccole parti non per bambini sotto i 3 anni o per qualsiasi persona che abbia la tendenza a mettere in bocca oggetti non commestibili.

SOMMARIO

ASSEMBLAGGIO SEDILE ERS1: Pagine 07-09
 INSTALLAZIONE DEL SEDILE ELITE COCKPIT: Pagine 09-11
 INSTALLAZIONE DEL SEDILE GTTRAAACK COCKPIT ERS1: Pagine 11-14

INIZIO

ASSEMBLAGGIO SEDILE NLR ERS1

Passaggio 01: fare riferimento all'immagine. Disinstallare i bulloni e le rondelle a forma di cupola M8 preinstallati sullo schienale del sedile. Parti: schienale del sedile
 Passaggio 02: fare riferimento all'immagine. ATTENZIONE: LE POLTRONCINE DEVONO ESSERE REGOLATE SOLO QUANDO LO SCHIENALE È COMPLETAMENTE FISSATO AL FONDO DEL SEDILE. Allineare gli inserti filettati dello schienale del sedile con i fori di montaggio sulle sedie reclinabili fissate al fondo del sedile. Parti: sedile inferiore.
 Passaggio 03: fare riferimento all'immagine. Avvitare e fissare con bulloni e rondelle a forma di cupola precedentemente disinstallati nel passaggio 01.
 Passaggio 04: fare riferimento all'immagine. Allineare i fori sui rivestimenti superiori della poltrona reclinabile con i fori filettati sulle poltrone reclinabili. 2 x coprisedili reclinabili superiori
 Passaggio 05: fare riferimento all'immagine. Fissare utilizzando 2 viti a macchina M5. Parti: 2 viti M5 da 12 mm.
 Passaggio 06: fare riferimento all'immagine. REGOLAZIONE RECLINABILE SEDILE. Sollevare entrambe le leve reclinazione sedile e regolare lo schienale all'angolazione desiderata. Rilasciare le leve per bloccarle in posizione. Nota: staccare le etichette di avvertenza dalle poltrone reclinabili.

INSTALLAZIONE DEL SEDILE ELITE COCKPIT

Passaggio 01: fare riferimento all'immagine. Disinstallare i bulloni e le rondelle che fissano le staffe del sedile Elite al telaio della cabina di pilotaggio e rimuovere le staffe del sedile. Allentare le maniglie a cricchetto che fissano i gruppi di scorrimento del sedile al telaio della cabina di pilotaggio.
 Passaggio 02: fare riferimento all'immagine. Sollevare la leva del cursore del sedile e far scorrere il sedile completamente in avanti per accedere ai fori di montaggio posteriori sui cursori del sedile.
 Passaggio 03: fare riferimento all'immagine. Allineare i fori di montaggio posteriori sul cursore del sedile con i dadi a T nell'estrusione 4040 posteriore. Posizionare il distanziatore del sedile in acciaio tra l'estrusione 4040 e il cursore del sedile collegato all'ERS1, avvitare il cursore del sedile e il distanziatore in acciaio nei dadi a T. Parti: 2 bulloni M8 a basso profilo da 20 mm, 2 distanziali per sedile in acciaio.
 Passaggio 04: fare riferimento all'immagine. Far scorrere completamente indietro il sedile per accedere ai fori di montaggio anteriori. Allineare i fori di montaggio anteriori sul cursore del sedile con i dadi a T nell'estrusione 4040 anteriore. Posizionare il distanziatore del sedile in acciaio tra l'estrusione 4040 e il cursore del sedile collegato all'ERS1, avvitare il cursore del sedile e il distanziatore in acciaio nei dadi a T. Parti: 2 bulloni M8 a basso profilo da 20 mm, 2 distanziali per sedile in acciaio.
 Passaggio 05: fare riferimento all'immagine. Sollevare entrambe le leve reclinazione sedile e regolare lo schienale all'angolazione desiderata. Rilasciare le leve per bloccarle in posizione.

INSTALLAZIONE DEL SEDILE IN POZZETTO GTTRACK

Passaggio 01: fare riferimento all'immagine. 1 Far scorrere completamente indietro il sedile GTTrack per accedere ai bulloni anteriori.
 Passaggio 02: fare riferimento all'immagine. Disinstallare i bulloni anteriori che fissano i cursori del sedile al telaio.
 Passaggio 03: fare riferimento all'immagine. 3 Far scorrere il sedile GTTrack completamente in avanti per accedere ai bulloni posteriori.
 Passaggio 04: fare riferimento all'immagine. Disinstallare i bulloni posteriori che fissano i cursori del sedile al telaio.
 Passaggio 05: fare riferimento all'immagine. Rimuovere il gruppo sedile GTTrack.
 Passaggio 06: fare riferimento all'immagine. Allineare i fori di montaggio dell'ERS1 Seat Slider con gli inserti filettati sul telaio GTTrack. Parti: 1 x gruppo sedile ERS1.
 Passaggio 07: fare riferimento all'immagine. Far scorrere il sedile ERS1 completamente in avanti per accedere ai fori posteriori sui cursori del sedile. Avvitare i fori posteriori e fissarli con 2 bulloni a basso profilo M8. Parti: 2 bulloni M8 a basso profilo da 20 mm.
 Passaggio 08: fare riferimento all'immagine. Far scorrere completamente indietro il sedile ERS1 per accedere ai fori anteriori sui cursori del sedile.
 Passaggio 09: fare riferimento all'immagine. Avvitare e fissare utilizzando 2 bulloni a basso profilo M8. Parti: 2 bulloni M8 a basso profilo da 20 mm.
 Passaggio 10: fare riferimento all'immagine. Sollevare entrambe le leve reclinazione sedile e regolare lo schienale all'angolazione desiderata. Rilasciare le leve per bloccarle in posizione.

AVVERTIMENTO

- Non utilizzare utensili elettrici per il montaggio poiché un serraggio eccessivo può danneggiare le parti.
- In caso di dubbio consultare il video di installazione o contattarci su support@nextlevelracing.com
- Assicurati che tutti i punti di montaggio siano allineati correttamente per evitare di torcere il sedile o la fama.
- Prestare attenzione durante la regolazione dell'inclinazione del sedile per evitare lesioni.
- Disporre e costruire su una superficie piana.
- Non forzare le parti insieme.
- Evitare bulloni con filettatura incrociata

ASSISTENZA

Se hai bisogno di ulteriore supporto con il tuo prodotto, contatta il nostro team amichevole all'indirizzo: support@nextlevelracing.com

ES

NEXT LEVEL RACING® ASIENTO ERS1 - MANUAL DE INSTRUCCIONES

Tu viaje con Sim Racing comienza aquí. ¡Sabemos que estás ansioso por empezar a correr! Tómese su tiempo con las instrucciones y siga esta guía para ensamblar su producto. Se preparará para el éxito si sigue el folleto de instrucciones para optimizar completamente su producto. Para video de ensamblaje, escanee el código QR. bit.ly/nlrbuid.

ADVERTENCIA

- No utilice herramientas eléctricas para el montaje, ya que un apriete excesivo puede dañar las piezas.
- En caso de duda consulte el video de instalación o contáctenos en support@nextlevelracing.com
- Asegúrese de que todos los puntos de montaje estén alineados correctamente para evitar torcer su asiento o su fama.
- Tenga cuidado al ajustar el asiento reclinable para evitar lesiones.
- Disponga y construya sobre una superficie nivelada.
- No fuerce las piezas juntas.
- Evite los pernos de rosca cruzada

Si necesita asistencia con su producto, comuníquese con nuestro amable equipo en: support@nextlevelracing.com

ADVERTENCIA PELIGRO DE ASFIXIA

Piezas pequeñas no para niños menores de 3 años o cualquier persona que tenga tendencia a llevarse objetos no comestibles a la boca.

TABLA DE CONTENIDO

ENSAMBLE DEL ASIENTO ERS1: Páginas 07-09
 INSTALACIÓN DEL ASIENTO DE COCKPIT ELITE: Páginas 09-11
 INSTALACIÓN DEL ASIENTO GTTRAAACK COCKPIT ERS1: Páginas 11-14

COMIENZO

CONJUNTO DE ASIENTO NLR ERS1

Paso 01: consulte la imagen. Desinstale los pernos y arandelas en forma de domo M8 preinstalados en el respaldo del asiento. Partes: respaldo del asiento
 Paso 02: consulte la imagen. ADVERTENCIA: LOS RECLINABLES SÓLO DEBEN AJUSTARSE UNA VEZ QUE EL RESPALDO DEL ASIENTO ESTÉ COMPLETAMENTE ASEGURADO A LA PARTE INFERIOR DEL ASIENTO. Alinee los insertos rosados del respaldo del asiento con los orificios de montaje de los asientos reclinables unidos a la parte inferior del asiento. Partes: Parte inferior del asiento.
 Paso 03: consulte la imagen. Atornille y asegure con pernos y arandelas en forma de domo desinstalados previamente en el paso 01.
 Paso 04: consulte la imagen. Alinee los orificios de las cubiertas superiores de los asientos reclinables con los orificios rosados de los asientos reclinables. 2 x cubiertas superiores del asiento reclinable
 Paso 05: consulte la imagen. Asegúrelo con 2 tornillos para metales M5. Piezas: 2 tornillos de máquina M5 de 12 mm.
 Paso 06: consulte la imagen. AJUSTE DEL ASIENTO RECLINABLE. Levante ambas palancas del asiento reclinable y ajuste el respaldo del asiento al ángulo deseado. Suelte las palancas para bloquearlas en su lugar. Nota: Retire las etiquetas de advertencia de los asientos reclinables.

INSTALACIÓN DE ASIENTO DE COCKPIT ELITE

Paso 01: consulte la imagen. Desinstale los pernos y arandelas que sujetan los soportes del asiento Elite al marco de la cabina y retire los soportes del asiento. Afoje las manijas de trinquete que sujetan los conjuntos de deslizadores del asiento al marco de la cabina.
 Paso 02: consulte la imagen. Levante la palanca del deslizador del asiento y deslice el asiento completamente hacia adelante para acceder a los orificios de montaje traseros en los deslizadores del asiento.
 Paso 03: consulte la imagen. Alinee los orificios de montaje traseros en el deslizador del asiento con las T-Nuts en la extrusión trasera 4040. Coloque el espaciador del asiento de acero entre la extrusión 4040 y el deslizador del asiento conectado al ERS1, atornille a través del deslizador del asiento y el espaciador de acero en las tuercas en T. Piezas: 2 pernos de perfil bajo M8 de 20 mm, 2 espaciadores de asiento de acero.
 Paso 04: consulte la imagen. Deslice el asiento completamente hacia atrás para acceder a los orificios de montaje delanteros. Alinee los orificios de montaje delanteros en el deslizador del asiento con las tuercas en T en la extrusión 4040 delantera. Coloque el espaciador del asiento de acero entre la extrusión 4040 y el deslizador del asiento conectado al ERS1, atornille a través del deslizador del asiento y el espaciador de acero en las tuercas en T. Piezas: 2 pernos de perfil bajo M8 de 20 mm, 2 espaciadores de asiento de acero.
 Paso 05: consulte la imagen. Levante ambas palancas del asiento reclinable y ajuste el respaldo del asiento al ángulo deseado. Suelte las palancas para bloquearlas en su lugar.

INSTALACIÓN DEL ASIENTO DE LA COCKPIT GTTRACK

Paso 01: consulte la imagen. 1 Deslice el asiento GTTrack completamente hacia atrás para acceder a los pernos delanteros.
 Paso 02: consulte la imagen. Desinstale los pernos delanteros que sujetan los controles deslizantes del asiento al marco.
 Paso 03: consulte la imagen. 3 Deslice el asiento GTTrack completamente hacia adelante para acceder a los pernos traseros.
 Paso 04: consulte la imagen. Desinstale los pernos traseros que sujetan los deslizadores del asiento al marco.
 Paso 05: consulte la imagen. Retire el conjunto del asiento GTTrack.
 Paso 06: consulte la imagen. Alinee los orificios de montaje del deslizador del asiento ERS1 con las inserciones roscadas en el marco GTTrack. Piezas: 1 conjunto de asiento ERS1.
 Paso 07: consulte la imagen. Deslice el asiento ERS1 completamente hacia adelante para acceder a los orificios traseros de los deslizadores del asiento. Atornille a través de los orificios traseros y asegúrelo con 2 pernos de perfil bajo M8. Piezas: 2 pernos de perfil bajo M8 de 20 mm.
 Paso 08: consulte la imagen. Deslice el asiento ERS1 completamente hacia atrás para acceder a los orificios frontales de los deslizadores del asiento.
 Paso 09: consulte la imagen. Atornille y asegure con 2 pernos de perfil bajo M8. Piezas: 2 pernos de perfil bajo M8 de 20 mm.
 Paso 10: consulte la imagen. Levante ambas palancas del asiento reclinable y ajuste el respaldo del asiento al ángulo deseado. Suelte las palancas para bloquearlas en su lugar.

ADVERTENCIA

- No utilice herramientas eléctricas para el montaje, ya que un ajuste excesivo puede dañar las piezas.
- En caso de duda consulte el video de instalación o contáctenos en support@nextlevelracing.com
- Asegúrese de que todos los puntos de montaje estén alineados correctamente para evitar torcer su asiento o su fama.
- Tenga cuidado al ajustar el asiento reclinable para evitar lesiones.
- Disponga y construya sobre una superficie nivelada.
- No fuerce las piezas juntas.
- Evite los pernos de rosca cruzada

ASISTENCIA

Si necesita más asistencia con su producto, comuníquese con nuestro amable equipo en: support@nextlevelracing.com



support@nextlevelracing.com



Video Instruction: bit.ly/nlrbuild

DE

NEXT LEVEL RACING® ERS1 SITZ – BEDIENUNGSANLEITUNG

Ihre Sim Racing-Reise beginnt hier. Wir wissen, dass Sie begierig darauf sind, mit dem Rennen zu beginnen! Nehmen Sie sich Zeit mit den Anweisungen und befolgen Sie diese Anleitung, um Ihr Produkt zusammenzubauen. Sie werden erfolgreich sein, wenn Sie die Anleitung befolgen, um Ihr Produkt vollständig zu optimieren. Für Montagevideo QR-Code scannen. bit.ly/nlrbuild.

WARNUNG

- Bitte verwenden Sie zur Montage keine Elektrowerkzeuge, da zu starkes Anziehen Teile beschädigen kann.
- Konsultieren Sie im Zweifelsfall das Installationsvideo oder kontaktieren Sie uns unter support@nextlevelracing.com
- Stellen Sie sicher, dass alle Befestigungspunkte richtig ausgerichtet sind, um ein Verdrehen des Sitzes oder des Rahmens zu vermeiden.
- Gehen Sie beim Einstellen der Sitzlehne vorsichtig vor, um Verletzungen zu vermeiden.
- Auf einer ebenen Fläche auslegen und bauen.
- Teile nicht mit Gewalt zusammendrücken.
- Vermeiden Sie Kreuzgewindeschrauben

Wenn Sie Unterstützung zu Ihrem Produkt benötigen, wenden Sie sich bitte an unser freundliches Team unter: support@nextlevelracing.com

WARNUNG ERSTICKUNGSGEFAHR

Kleinteile nicht für Kinder unter 3 Jahren oder Personen, die dazu neigen, ungenießbare Gegenstände in den Mund zu nehmen.

INHALTSVERZEICHNIS

ERS1 SITZMONTAGE: Seiten 07-09

ELITE COCKPIT SITZ INSTALLATION: Seiten 09-11

GTTRACK COCKPIT ERS1 SITZEINBAU: Seiten 11-14

ANFANG

NLR ERS1 SITZBAUGRUPPE

Schritt 01 – Siehe Bild. Deinstallieren Sie die M8 kuppelförmigen Schrauben und Unterlegscheiben, die an der Sitzlehne vorinstalliert sind. Teile: Sitzlehne

Schritt 02 – Siehe Bild. WARNUNG: LEHNE DÜRFEN NUR EINGESTELLT WERDEN, WENN DIE SITZRÜCKE VOLLSTÄNDIG AN DER SITZUNTERSEITE BEFESTIGT IST. Richten Sie die Gewindeeinsätze der Sitzlehne an den Befestigungslöchern der Sitzlehnenversteller aus, die an der Sitzunterseite befestigt sind. Teile: Sitzunterseite.

Schritt 03 – Siehe Bild. Durchschrauben und mit kuppelförmigen Schrauben und Unterlegscheiben sichern, die zuvor in Schritt 01 deinstalliert wurden.

Schritt 04 – Siehe Bild. Richten Sie die Löcher an den oberen Abdeckungen der Sitzlehne mit den Gewindelöchern an den Sitzlehnen aus. 2 x Sitzlehne-Oberseitenbezüge

Schritt 05 – Siehe Bild. Mit 2 x M5 Maschinenschrauben befestigen. Teile: 2 x M5 12mm Maschinenschrauben.

Schritt 06 – Siehe Bild. EINSTELLUNG DER SITZLEHNE. Heben Sie beide Sitzverstellhebel an und stellen Sie die Sitzlehne auf den gewünschten Winkel ein. Lassen Sie die Hebel los, damit sie einrasten. Hinweis: Warnaufkleber von den Sitzlehnen abziehen.

ELITE COCKPIT SITZ EINBAUEN

Schritt 01 – Siehe Bild. Entfernen Sie die Schrauben und Unterlegscheiben, mit denen die Elite-Sitzhalterungen am Cockpitrahmen befestigt sind, und entfernen Sie die Sitzhalterungen. Lösen Sie die Ratschengriffe, mit denen die Sitzgleiterbaugruppen am Cockpitrahmen befestigt sind.

Schritt 02 – Siehe Bild. Heben Sie den Sitzgleiterhebel nach oben und schieben Sie den Sitz ganz nach vorne, um Zugang zu den hinteren Befestigungslöchern an den Sitzgleitern zu erhalten.

Schritt 03 – Siehe Bild. Richten Sie die hinteren Befestigungslöcher am Sitzgleiter mit den T-Muttern im hinteren 4040-Profil aus. Platzieren Sie den Stahlsitz-Abstandshalter zwischen dem 4040-Profil und dem mit dem ERS1 verbundenen Sitzgleiter, schrauben Sie den Sitzgleiter und den Stahl-Abstandshalter in die T-Muttern. Teile: 2 x M8 20 mm Low-Profil-Schrauben, 2 x Stahl-Sitzabstandshalter.

Schritt 04 – Siehe Bild. Schieben Sie den Sitz ganz nach hinten, um an die vorderen Befestigungslöcher zu gelangen. Richten Sie die vorderen Befestigungslöcher am Sitzgleiter mit den T-Muttern im vorderen 4040-Profil aus. Platzieren Sie den Stahlsitz-Abstandshalter zwischen dem 4040-Profil und dem mit dem ERS1 verbundenen Sitzgleiter, schrauben Sie den Sitzgleiter und den Stahl-Abstandshalter in die T-Muttern. Teile: 2 x M8 20 mm Low-Profil-Schrauben, 2 x Stahl-Sitzabstandshalter.

Schritt 05 – Siehe Bild. Heben Sie beide Sitzverstellhebel an und stellen Sie die Sitzlehne auf den gewünschten Winkel ein. Lassen Sie die Hebel los, damit sie einrasten.

GTTRACK COCKPIT SITZ EINBAUEN

Schritt 01 – Siehe Bild. 1 Schieben Sie den GTTrack-Sitz ganz nach hinten, um an die vorderen Schrauben zu gelangen.

Schritt 02 – Siehe Bild. Entfernen Sie die vorderen Schrauben, mit denen die Sitzgleiter am Rahmen befestigt sind.

Schritt 03 – Siehe Bild. 3 Schieben Sie den GTTrack-Sitz ganz nach vorne, um an die hinteren Schrauben zu gelangen.

Schritt 04 – Siehe Bild. Entfernen Sie die hinteren Schrauben, mit denen die Sitzgleiter am Rahmen befestigt sind.

Schritt 05 – Siehe Bild. Entfernen Sie die GTTrack-Sitzbaugruppe.

Schritt 06 – Siehe Bild. Richten Sie die Befestigungslöcher des ERS1 Seat Slider mit den Gewindeeinsätzen am GTTrack-Rahmen aus. Teile: 1 x ERS1 Sitzeinheit.

Schritt 07 – Siehe Bild. Schieben Sie den ERS1-Sitz ganz nach vorne, um an die hinteren Löcher der Sitzgleiter zu gelangen. Durch die hinteren Löcher schrauben und mit 2 x M8 Low Profile Schrauben befestigen. Teile: 2 x M8 20mm Low Profile Schrauben.

Schritt 08 – Siehe Bild. Schieben Sie den ERS1-Sitz ganz nach hinten, um an die vorderen Löcher der Sitzgleiter zu gelangen.

Schritt 09 – Siehe Bild. Durchschrauben und mit 2 x M8 Low Profile Schrauben befestigen. Teile: 2 x M8 20mm Low Profile Schrauben.

Schritt 10 – Siehe Bild. Heben Sie beide Sitzverstellhebel an und stellen Sie die Sitzlehne auf den gewünschten Winkel ein. Lassen Sie die Hebel los, damit sie einrasten.

WARNUNG

- Bitte verwenden Sie für die Montage keine Elektrowerkzeuge, da zu starkes Anziehen Teile beschädigen kann.
- Konsultieren Sie im Zweifelsfall das Installationsvideo oder kontaktieren Sie uns unter support@nextlevelracing.com
- Stellen Sie sicher, dass alle Befestigungspunkte richtig ausgerichtet sind, um ein Verdrehen des Sitzes oder des Rahmens zu vermeiden.
- Gehen Sie beim Einstellen der Sitzlehne vorsichtig vor, um Verletzungen zu vermeiden.
- Auf einer ebenen Fläche auslegen und bauen.
- Teile nicht mit Gewalt zusammendrücken.
- Vermeiden Sie Kreuzgewindeschrauben

HILFE

Wenn Sie weitere Unterstützung zu Ihrem Produkt benötigen, wenden Sie sich bitte an unser freundliches Team unter: support@nextlevelracing.com

JP

NEXTLEVELRACING® ERS1シート-取扱説明書

あなたのシミュレーションレーシングの旅はここから始まります。あなたがレースを始めたいと思っていることを私たちは知っています！指示に従って時間をかけて、このガイドに従って製品を組み立ててください。取扱説明書に従って製品を完全に最適化することで、成功への準備を整えることができます。組み立てビデオの場合は、QRコードをスキャンします。 bit.ly/nlrbuild。

警告

- 締めすぎると部品が損傷する可能性があるため、組み立てに電動工具を使用しないでください。
- 疑問がある場合は、インストールビデオを参照するか、support@nextlevelracing.comまでお問い合わせください。
- シートや名声をねじらないように、すべての取り付けポイントが正しく位置合わせされていることを確認してください。
- 怪我をしないように、シートリクライニングチェアを調整するときは注意してください。
- 平らな面にレイアウトして構築します。
- 部品を無理に押し込まないでください。
- クロススレッドボルトは避けてください

製品のサポートが必要な場合は、support@nextlevelracing.comのフレンドリーなチームにご連絡ください。

警告窒息の危険性

3歳未満の子供や食べられないものを口に入れる傾向のある人向けではない小さな部品。

目次

ERS1シートアセンブリ: 07~09ページ

エリートコックピットシートの取り付け: 09~11ページ

GTTRACKコックピットERS1シートの取り付け: 11~14ページ

始める

NLERS1シートアセンブリ

ステップ01-画像を参照してください。シートバックにプリインストールされているM8ドーム型ボルトとワッシャーをアンインストールします。パーツ:シートバック

ステップ02-画像を参照してください。警告:リクライニングチェアは、シートバックがシート下部に完全に固定された後でのみ調整する必要があります。シートバックのネジ付きインサートを、シート下部に取り付けられたシートリクライニングチェアの取り付け穴に合ませます。パーツ:シートボトム。

ステップ03-画像を参照してください。ステップ01で以前にアンインストールしたドーム型ボルトとワッシャーでボルトで固定します。

ステップ04-画像を参照してください。シートリクライニングチェアのトップカバーの穴をシートリクライニングチェアのネジ穴に合ませます。2xシートリクライニングチェアトップカバー

ステップ05-画像を参照してください。2xM5小ネジを使用して固定します。部品:2xM512mm小ネジ。

ステップ06-画像を参照してください。シートリクライニング調整。両方のシートリクライニングレバーを持ち上げ、シートバックを希望の角度に調整します。レバーを放して所定の位置にロックします。注:シートリクライニングチェアから警告ラベルをはがしてください。

エリートコックピットシートの取り付け

ステップ01-画像を参照してください。エリートシートブラケットをコックピットフレームに固定しているボルトとワッシャーを取り外し、シートブラケットを取り外します。シートスライダアセンブリをコックピットフレームに固定しているラチェットハンドルを緩めます。

ステップ02-画像を参照してください。シートスライダレバーを持ち上げ、シートを前方にスライドさせて、シートスライダの後部取り付け穴にアクセスします。

ステップ03-画像を参照してください。シートスライダの後部取り付け穴を後部4040押し出しのTナットに合ませます。4040押し出しとERS1に接続されたシートスライダの間にスチールシートスペーサーを配置し、シートスライダとスチールスペーサーを介してTナットにボルトで固定します。部品:2xM820mmロープロファイルボルト、2xスチールシートスペーサー。

ステップ04-画像を参照してください。シートを最後までスライドさせて、前面の取り付け穴にアクセスします。シートスライダの前面取り付け穴を、前面4040押し出しのTナットに合ませます。4040押し出しとERS1に接続されたシートスライダの間にスチールシートスペーサーを配置し、シートスライダとスチールスペーサーを介してTナットにボルトで固定します。部品:2xM820mmロープロファイルボルト、2xスチールシートスペーサー。

ステップ05-画像を参照してください。両方のシートリクライニングレバーを持ち上げ、シートバックを希望の角度に調整します。レバーを放して所定の位置にロックします。

GTTRACKコックピットシートの取り付け

ステップ01-画像を参照してください。1 GTTrackシートを最後までスライドさせて、フロントボルトにアクセスします。

ステップ02-画像を参照してください。シートスライダをフレームに固定しているフロントボルトを外します。

ステップ03-画像を参照してください。3 GTTrackシートを前方にスライドさせて、後部ボルトにアクセスします。

ステップ04-画像を参照してください。シートスライダをフレームに固定しているリアボルトを取り外します。

ステップ05-画像を参照してください。GTTrackシートアセンブリを取り外します。

ステップ06-画像を参照してください。ERS1シートスライダの取り付け穴をGTTrackフレームのネジ付きインサートに合ませます。部品:1xERS1シートアセンブリ。

ステップ07-画像を参照してください。ERS1シートを前方にスライドさせて、シートスライダの後部の穴にアクセスします。後部の穴にボルトで固定し、2xM8ロープロファイルボルトを使用して固定します。部品:2xM820mmロープロファイルボルト。

ステップ08-画像を参照してください。ERS1シートを最後までスライドさせて、シートスライダの前面の穴にアクセスします。

ステップ09-画像を参照してください。2xM8ロープロファイルボルトを使用してボルトで固定します。部品:2xM820mmロープロファイルボルト。

ステップ10-画像を参照してください。両方のシートリクライニングレバーを持ち上げ、シートバックを希望の角度に調整します。レバーを放して所定の位置にロックします。

警告

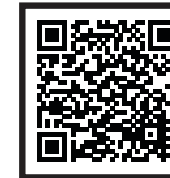
- 締めすぎると部品が損傷する可能性があるため、組み立てに電動工具を使用しないでください。
- 疑問がある場合は、インストールビデオを参照するか、support@nextlevelracing.comまでお問い合わせください。
- シートや名声をねじらないように、すべての取り付けポイントが正しく位置合わせされていることを確認してください。
- 怪我をしないように、シートリクライニングチェアを調整するときは注意してください。
- 平らな面にレイアウトして構築します。
- 部品を無理に押し込まないでください。
- クロススレッドボルトは避けてください

支援

製品に関するさらなるサポートが必要な場合は、support@nextlevelracing.comで私たちのフレンドリーなチームに連絡してください



support@nextlevelracing.com



Video Instruction: bit.ly/nlrbuid

PT

NEXT LEVEL RACING® ASSENTO ERS1 - MANUAL DE INSTRUÇÕES

A jornada de seu Sim Racing começa aqui. Sabemos que você está ansioso para começar a correr! Leve o seu tempo com as instruções e siga este guia para montar o seu produto. Você estará se preparando para o sucesso seguindo o livreto de instruções para otimizar totalmente o seu produto. Para vídeo de montagem, escaneie o código QR. bit.ly/nlrbuid.

AVISO

- Não use ferramentas elétricas para a montagem, pois o aperto excessivo pode danificar as peças.
- Em caso de dúvida, consulte o vídeo de instalação ou entre em contato conosco pelo e-mail support@nextlevelracing.com
- Certifique-se de que todos os pontos de montagem estejam alinhados corretamente para evitar torcer seu assento ou sua fama.
- Tenha cuidado ao ajustar a poltrona reclinável para evitar lesões.
- Disponha e construa em uma superfície nivelada.
- Não force as peças uma na outra.
- Evite parafusos de rosca cruzada

Se você precisar de qualquer suporte com o seu produto, entre em contato com nossa equipe amigável em: support@nextlevelracing.com

AVISO RISCO DE ASFIXIA

Peças pequenas não para crianças menores de 3 anos ou qualquer pessoa que tenha tendência a colocar objetos não comestíveis na boca.

ÍNDICE

MONTAGEM DO ASSENTO ERS1: Páginas 07-09
 INSTALAÇÃO DE ASSENTO ELITE COCKPIT: Páginas 09-11
 INSTALAÇÃO DO ASSENTO GTTRACK COCKPIT ERS1: Páginas 11-14

COMEÇAR

NLR ERS1 ASSEMBLY ASSEMBLY

Passo 01 - Consulte a imagem. Desinstale os parafusos e arruelas em forma de cúpula M8 pré-instalados na parte traseira do assento. Peças: encosto do assento
 Etapa 02 - Consulte a imagem. AVISO: AS RECLINADORAS SÓ DEVEM SER AJUSTADAS APÓS A PARTE TRASEIRA DO ASSENTO ESTÁ TOTALMENTE FIXADA À PARTE INFERIOR DO ASSENTO. Alinhe as inserções roscadas traseiras do assento com os orifícios de montagem nas poltronas do assento fixadas na parte inferior do assento. Peças: parte inferior do assento.
 Etapa 03 - Consulte a imagem. Aparafuse e prenda com parafusos e arruelas em forma de domo previamente desinstalados na Etapa 01.
 Passo 04 - Consulte a imagem. Alinhe os orifícios nas tampas superiores das poltronas do assento com os orifícios rosqueados nas poltronas reclináveis. 2 x capas superiores do assento reclinável
 Passo 05 - Consulte a imagem. Fixe usando 2 parafusos de máquina M5. Peças: 2 parafusos de máquina M5 de 12 mm.
 Passo 06 - Consulte a imagem. AJUSTE DA RECLINAÇÃO DO ASSENTO. Levante as duas alavancas da poltrona e ajuste o encosto do assento no ângulo desejado. Solte as alavancas para travar no lugar. Nota: retire as etiquetas de advertência das poltronas reclináveis.

ELITE COCKPIT ASSENTO INSTALAÇÃO

Passo 01 - Consulte a imagem. Desinstale os parafusos e arruelas que prendem os suportes do assento Elite à estrutura da cabine e remova os suportes do assento. Afrouxe as alças da catraca que prendem os conjuntos do controle deslizante do assento à estrutura da cabine.
 Etapa 02 - Consulte a imagem. Levante a alavanca deslizante do assento e deslize o assento totalmente para a frente para acessar os orifícios de montagem traseiros nos controles deslizantes do assento.
 Etapa 03 - Consulte a imagem. Alinhe os orifícios de montagem traseiros no controle deslizante do assento com as porcas T na extrusão 4040 traseira. Coloque o espaçador da sede de aço entre a extrusão 4040 e o controle deslizante da sede conectado ao ERS1, aparafuse através do controle deslizante do assento e do espaçador de aço nas porcas-T. Peças: 2 parafusos de perfil baixo M8 de 20 mm, 2 espaçadores de assento de aço.
 Passo 04 - Consulte a imagem. Deslize o assento totalmente para trás para acessar os orifícios de montagem frontais. Alinhe os orifícios de montagem dianteiros no controle deslizante do assento com as porcas T na extrusão 4040 dianteira. Coloque o espaçador da sede de aço entre a extrusão 4040 e o controle deslizante da sede conectado ao ERS1, aparafuse através do controle deslizante do assento e do espaçador de aço nas porcas-T. Peças: 2 parafusos de perfil baixo M8 de 20 mm, 2 espaçadores de assento de aço.
 Passo 05 - Consulte a imagem. Levante as duas alavancas da poltrona e ajuste o encosto do assento no ângulo desejado. Solte as alavancas para travar no lugar.

INSTALAÇÃO DO ASSENTO GTTRACK COCKPIT

Passo 01 - Consulte a imagem. 1 Deslize o assento GTTrack totalmente para trás para acessar os parafusos dianteiros.
 Etapa 02 - Consulte a imagem. Desinstale os parafusos dianteiros que prendem os controles deslizantes do assento à estrutura.
 Etapa 03 - Consulte a imagem. 3 Deslize o assento GTTrack totalmente para a frente para acessar os parafusos traseiros.
 Passo 04 - Consulte a imagem. Desinstale os parafusos traseiros que prendem os controles deslizantes do assento à estrutura.
 Passo 05 - Consulte a imagem. Remova o conjunto do assento GTTrack.
 Passo 06 - Consulte a imagem. Alinhe os orifícios de montagem do controle deslizante do assento ERS1 com as inserções roscadas na estrutura GTTrack. Peças: 1 x conjunto de assento ERS1.
 Etapa 07 - Consulte a imagem. Deslize o assento ERS1 totalmente para a frente para acessar os orifícios traseiros nos controles deslizantes do assento. Aparafuse através dos orifícios traseiros e prenda usando 2 parafusos de baixo perfil M8. Peças: 2 parafusos de baixo perfil M8 de 20 mm.
 Passo 08 - Consulte a imagem. Deslize o assento ERS1 totalmente para trás para acessar os orifícios dianteiros nos controles deslizantes do assento.
 Etapa 09 - Consulte a imagem. Aparafuse e prenda usando 2 parafusos de baixo perfil M8. Peças: 2 parafusos de baixo perfil M8 de 20 mm.
 Etapa 10 - Consulte a imagem. Levante ambas as alavancas da poltrona reclinável e ajuste o encosto do assento no ângulo desejado. Solte as alavancas para travar no lugar.

AVISO

- Não use ferramentas elétricas para a montagem, pois o aperto excessivo pode danificar as peças.
- Em caso de dúvida, consulte o vídeo de instalação ou entre em contato conosco pelo e-mail support@nextlevelracing.com
- Certifique-se de que todos os pontos de montagem estejam alinhados corretamente para evitar torcer seu assento ou sua fama.
- Tenha cuidado ao ajustar a poltrona reclinável para evitar lesões.
- Disponha e construa em uma superfície nivelada.
- Não force as peças uma na outra.
- Evite parafusos de rosca cruzada

ASSISTÊNCIA

Se precisar de suporte adicional com seu produto, entre em contato com nossa equipe amigável em: support@nextlevelracing.com

RU

NEXT LEVEL RACING® СИДЕНЬЕ ERS1 - РУКОВОДСТВО ПО ЭКСПЛУАТАЦИИ

Ваше путешествие в Sim Racing начинается здесь. Мы знаем, что вы хотите начать гонку! Не торопитесь с инструкциями и следуйте этому руководству, чтобы собрать свой продукт. Вы настроите себя на успех, следуя буклету с инструкциями, чтобы полностью оптимизировать свой продукт. Для видео сборки отсканируйте QR-код. bit.ly/nlrbuid.

ПРЕДУПРЕЖДЕНИЕ

- Пожалуйста, не используйте электронные инструменты для сборки, так как чрезмерное затягивание может повредить детали.
- В случае сомнений просмотрите установочное видео или свяжитесь с нами по адресу support@nextlevelracing.com.
- Убедитесь, что все точки крепления выровнены правильно, чтобы не скрутить сиденье и не повредить кресло.
- Будьте осторожны при регулировке кресла-реклайнера, чтобы избежать травм.
- Разложите и стройте на ровной поверхности.
- Не прижимайте детали друг к другу.
- Избегайте болтов с перекрестной резьбой.

Если вам нужна поддержка по вашему продукту, свяжитесь с нашей дружной командой по адресу: support@nextlevelracing.com

ПРЕДУПРЕЖДЕНИЕ ОПАСНОСТЬ УДУШЬЯ

Мелкие детали не предназначены для детей младше 3 лет или лиц, которые склонны класть в рот несъедобные предметы.

ОГЛАВЛЕНИЕ

СИДЕНЬЕ ERS1 В СБОРЕ: Стр. 07-09
 УСТАНОВКА СИДЕНЬЯ ELITE COCKPIT: Стр. 09-11
 УСТАНОВКА СИДЕНЬЯ GTTRACK COCKPIT ERS1: Стр. 11-14

НАЧАЛО

СИДЕНЬЕ NLR ERS1 В СБОРЕ

Шаг 01 - Обратитесь к изображению. Снимите куполообразные болты и шайбы M8, предварительно установленные на спинке сиденья. Детали: спинка сиденья
 Шаг 02 - Обратитесь к изображению. ПРЕДУПРЕЖДЕНИЕ: РЕГУЛИРОВКА ОТДЕЛЕНИЯ СИДЕНЬЯ СЛЕДУЕТ ТОЛЬКО ПОСЛЕ ПОЛНОСТЬЮ ПРИКРЕПЛЕНИЯ СПИНКИ СИДЕНЬЯ К НИЖНЕМУ СИДЕНИЮ. Совместите резьбовые вставки спинки сиденья с монтажными отверстиями на рекламных сиденья, прикрепленных к нижней части сиденья. Детали: низ сиденья.
 Шаг 03 - Обратитесь к изображению. Закрепите болтами и закрепите куполообразными болтами и шайбами, ранее снятыми на шаге 01.
 Шаг 04 - Обратитесь к изображению. Совместите отверстия на верхних крышках кресла-кресла с резьбой на креслах-креслах. 2 x верхние крышки кресла-реклайнера
 Шаг 05 - Обратитесь к изображению. Закрепите с помощью 2 крепежных винтов M5. Детали: 2 крепежных винта M5 12 мм.
 Шаг 06 - Обратитесь к изображению. РЕГУЛИРОВКА ОТДЕЛЕНИЯ СИДЕНЬЯ. Поднимите оба рычага кресла-кресла и отрегулируйте спинку сиденья под желаемым углом. Отпустите рычаги, чтобы зафиксировать их на месте. Примечание. Снимите предупреждающие таблички с кресел.

УСТАНОВКА СИДЕНЬЯ ELITE COCKPIT

Шаг 01 - Обратитесь к изображению. Снимите болты и шайбы, крепящие кронштейны сиденья Elite к раме кабины, и снимите кронштейны сиденья. Ослабьте ручки с храповым механизмом, крепящие узлы ползунков сиденья к раме кабины.
 Шаг 02 - Обратитесь к изображению. Поднимите рычаг ползунка сиденья и сдвиньте сиденье до упора вперед, чтобы получить доступ к задним монтажным отверстиям ползунков сиденья.
 Шаг 03 - Обратитесь к изображению. Совместите задние монтажные отверстия на ползуне сиденья с T-образными гайками в заднем профиле 4040. Поместите стальную прокладку седла между выступом 4040 и ползунком сиденья, соединенным с ERS1, закрепите болтом через ползунки сиденья и стальную прокладку в T-образные гайки. Детали: 2 низкопрофильных болта M8 20 мм, 2 стальных распорки седла.
 Шаг 04 - Обратитесь к изображению. Сдвиньте сиденье полностью назад, чтобы получить доступ к передним монтажным отверстиям. Совместите передние монтажные отверстия на ползуне сиденья с T-образными гайками на переднем профиле 4040. Поместите стальную прокладку седла между выступом 4040 и ползунком сиденья, соединенным с ERS1, закрепите болтом через ползунки сиденья и стальную прокладку в T-образные гайки. Детали: 2 низкопрофильных болта M8 20 мм, 2 стальных распорки седла.
 Шаг 05 - Обратитесь к изображению. Поднимите оба рычага кресла-кресла и отрегулируйте спинку сиденья под желаемым углом. Отпустите рычаги, чтобы зафиксировать их на месте.

УСТАНОВКА СИДЕНЬЯ GTTRACK COCKPIT

Шаг 01 - Обратитесь к изображению. 1 Сдвиньте сиденье GTTrack полностью назад, чтобы получить доступ к передним болтам.
 Шаг 02 - Обратитесь к изображению. Снимите передние болты, которыми ползунки сиденья крепятся к раме.
 Шаг 03 - Обратитесь к изображению. 3 Сдвиньте сиденье GTTrack до упора вперед, чтобы получить доступ к задним болтам.
 Шаг 04 - Обратитесь к изображению. Снимите задние болты, которыми ползунки сиденья крепятся к раме.
 Шаг 05 - Обратитесь к изображению. Снимите узел сиденья GTTrack.
 Шаг 06 - Обратитесь к изображению. Совместите монтажные отверстия ползунка сиденья ERS1 с резьбовыми вставками на раме GTTrack. Детали: 1 сиденье в сборе ERS1.
 Шаг 07 - Обратитесь к изображению. Сдвиньте сиденье ERS1 до упора вперед, чтобы получить доступ к задним отверстиям на ползунках сиденья. Проденьте болты в задние отверстия и закрепите с помощью 2 низкопрофильных болтов M8. Детали: 2 низкопрофильных болта M8 20 мм.
 Шаг 08 - Обратитесь к изображению. Сдвиньте сиденье ERS1 полностью назад, чтобы получить доступ к передним отверстиям на ползунках сиденья.
 Шаг 09 - Обратитесь к изображению. Закрутите и закрепите с помощью 2 низкопрофильных болтов M8. Детали: 2 низкопрофильных болта M8 20 мм.
 Шаг 10 - Обратитесь к изображению. Поднимите оба рычага кресла-кресла и отрегулируйте спинку сиденья под желаемым углом. Отпустите рычаги, чтобы зафиксировать их на месте.

ПРЕДУПРЕЖДЕНИЕ

- Пожалуйста, не используйте электронные инструменты для сборки, так как чрезмерное затягивание может повредить детали.
- В случае сомнений просмотрите установочное видео или свяжитесь с нами по адресу support@nextlevelracing.com.
- Убедитесь, что все точки крепления выровнены правильно, чтобы не повредить сиденье и не повредить кресло.
- Соблюдайте осторожность при регулировке кресла-реклайнера во избежание травм.
- Разложите и стройте на ровной поверхности.
- Не прижимайте детали друг к другу.
- Избегайте болтов с перекрестной резьбой.

ПОМОЩЬ

Если вам требуется дополнительная поддержка по вашему продукту, свяжитесь с нашей дружной командой по адресу: support@nextlevelracing.com



support@nextlevelracing.com



Video Instruction: bit.ly/nlrbuid

CN

Next Level Racing® ERS1 座椅 - 使用说明书

您的模拟赛车之旅从这里开始。我们知道您渴望开始比赛！花点时间阅读说明并按照本指南组装您的产品。遵循说明手册以全面优化您的产品，您将为成功做好准备。对于装配视频，扫描二维码。 bit.ly/nlrbuid。

警告

- 请不要使用电动工具进行组装，因为过度拧紧会损坏零件。
- 如有疑问，请参阅安装视频或通过 support@nextlevelracing.com 联系我们
- 确保所有安装点正确对齐，以避免扭曲您的座椅或名声。
- 调整座椅躺椅时要小心，以免受伤。
- 在水平表面上布置和建造。
- 不要强行将零件放在一起。
- 避免交叉螺纹螺栓

如果您需要任何产品支持，请联系我们友好的团队：support@nextlevelracing.com

警告 窒息危险

小零件不适合 3 岁以下儿童或任何倾向于将不可食用的物体放入口中的人。

目录

ERS1 座椅总成：第 07-09 页

ELITE 驾驶舱座椅安装：第 09-11 页

GTTRACK 驾驶舱 ERS1 座椅安装：第 11-14 页

开始

NLR ERS1 座椅总成

步骤 01 - 请参阅图像。卸下预先安装在座椅靠背上的 M8 圆顶形螺栓和垫圈。零件：座椅靠背

步骤 02 - 参考图片。警告：只有在座椅靠背完全固定到座椅底部后才能调整躺椅。将座椅靠背螺纹插件与连接到座椅底部的座椅躺椅上的安装孔对齐。零件：座椅底部。

步骤 03 - 参考图片。使用先前在步骤 01 中卸载的圆顶形螺栓和垫圈进行螺栓连接和固定。

步骤 04 - 请参阅图像。将座椅躺椅顶盖上的孔与座椅躺椅上的螺纹孔对齐。 2 x 座椅躺椅顶盖

步骤 05 - 参考图片。使用 2 个 M5 机械螺丝固定。零件：2 x M5 12mm 机械螺丝。

步骤 06 - 参考图片。座椅躺椅调整。抬起两个座椅躺椅手柄并将座椅靠背调整到所需的角度。松开杠杆以锁定到位。注意：从座椅躺椅上撕下警告标签。

精英驾驶舱座椅安装

步骤 01 - 请参阅图像。卸下 Elite 座椅支架固定到驾驶舱框架的螺栓和垫圈，然后拆下座椅支架。松开将座椅滑块组件固定到驾驶舱框架的棘轮手柄。

步骤 02 - 参考图片。向上提起座椅滑杆并将座椅一直向前滑动以接触座椅滑杆上的后部安装孔。

步骤 03 - 参考图片。将座椅滑块上的后安装孔与后 4040 挤压件中的 T 形螺母对齐。将钢制座椅垫片放在 4040 挤压件和连接到 ERS1 的座椅滑块之间，将座椅滑块和钢制垫片用螺栓固定到 T 形螺母中。零件：2 个 M8 20 毫米薄型螺栓，2 个钢制座椅垫片。

步骤 04 - 请参阅图像。将座椅一直向后滑动以接触前部安装孔。将座椅滑块上的前安装孔与前 4040 挤压件中的 T 形螺母对齐。将钢制座椅垫片放在 4040 挤压件和连接到 ERS1 的座椅滑块之间，将座椅滑块和钢制垫片用螺栓固定到 T 形螺母中。零件：2 个 M8 20 毫米薄型螺栓，2 个钢制座椅垫片。

步骤 05 - 参考图片。抬起两个座椅躺椅手柄并将座椅靠背调整到所需的角度。松开杠杆以锁定到位。

GTTRACK 驾驶舱座椅安装

步骤 01 - 请参阅图像。1 将 GTTrack 座椅一直向后滑动以接触到前螺栓。

步骤 02 - 参考图片。卸下将座椅滑块固定到车架的前螺栓。

步骤 03 - 参考图片。3 将 GTTrack 座椅一直向前滑动以接触到后螺栓。

步骤 04 - 请参阅图像。卸下将座椅滑块固定到车架的后螺栓。

步骤 05 - 参考图片。拆下 GTTrack 座椅组件。

步骤 06 - 参考图片。将 ERS1 座椅滑块安装孔与 GTTrack 车架上的螺纹插件对齐。零件：1 x ERS1 座椅组件。

步骤 07 - 参考图片。将 ERS1 座椅一直向前滑动以接触座椅滑块上的后孔。用螺栓穿过后孔并使用 2 个 M8 薄型螺栓固定。零件：2 x M8 20mm 薄型螺栓。

步骤 08 - 请参阅图像。将 ERS1 座椅一直向后滑动以接触座椅滑块上的前孔。

步骤 09 - 参考图片。使用 2 个 M8 薄型螺栓拧紧并固定。零件：2 x M8 20mm 薄型螺栓。

步骤 10 - 参考图片。抬起两个座椅躺椅手柄并将座椅靠背调整到所需的角度。松开杠杆以锁定到位。

警告

- 请不要使用电动工具进行组装，因为过度拧紧会损坏零件。
- 如有疑问，请参阅安装视频或通过 support@nextlevelracing.com 联系我们
- 确保所有安装点正确对齐，以避免扭曲您的座椅或名声。
- 调整座椅躺椅时要小心，以免受伤。
- 在水平表面上布置和建造。
- 不要强行将零件放在一起。
- 避免交叉螺纹螺栓

帮助

如果您需要产品的进一步支持，请联系我们友好的团队：support@nextlevelracing.com

NOTES



support@nextlevelracing.com